



I tavoli su gambe sono costruiti con un rivoluzionario sistema che permette di assemblare il prodotto in pochi secondi, consentendo rapidità di montaggio e al contempo permettendo di ridurre i volumi.

*The tables on legs are manufactured with a revolutionary system that makes it possible to assemble the product in just a few seconds, allowing quick installation and making it possible to reduce volumes.*

*Les tables sur piétement sont construites en utilisant un système révolutionnaire qui permet de les assembler très rapidement, en limitant au même temps les volumes..*

*Die neuen Tische auf Stützbeinen sind mit einem revolutionären System hergestellt, das den Zusammenbau des Produkts in wenigen Sekunden ermöglicht und gleichzeitig zu einer Verkleinerung der Module führt.*

## CARATTERISTICHE

FEATURES / SPÉCIFICITÉS / BESONDERHEITEN



- realizzate in acciaio inox AISI 304
- manufactured in stainless steel AISI 304
- fabriqué en acier inoxydable AISI 304
- hergestellt aus edelstahl AISI 304



- Fino a 2400 mm
- Up to 2400 mm
- Jusqu'à 2400 mm
- Bis 2400 mm



- Bordo piano 40 mm
- Worktop 40 mm thick and
- Epaisseur du dessus 40 mm
- Plattenkante 40 mm



- Forniti smontati (montaggio ultra rapido)
- Supplied disassembled (ultra rapid assembly)
- Fournis demontées (montage très rapide)
- Auseinander geliefert (schnelle montage)



- Gambe tubo 40x40 mm
- Tube 40x40 mm
- Tube 40x40 mm
- Füße 40x40 mm

## DOTAZIONE STANDARD

EQUIPMENT / ÉQUIPEMENT / AUSRÜSTUNG



- Con alzatina tamponata h 100 mm
- With rear upstand closed h 100 mm
- Avec dossier fermee arriere h 100 mm
- Mit seitenaufkantung h 100 mm



- Con ripiano
- With shelf
- Avec étagère
- Mit boden

## OPTIONAL

OPTIONAL / OPTIONNEL / OPTIONAL



- Con alzatine laterali
- With side upstand
- Avec rebord lateral
- Mit seitenaufsatz



- Con un ripiano aggiuntivo
- With additional shelf
- Avec étagère supplémentaire
- Mit zwischenfläche regal



- Con cassetiera da 1,2,3 cassetti
- With drawer units with 1,2 or 3 drawers
- Avec blocs tiroirs à 1, 2 ou 3 tiroirs
- Mit Schubladenblöcken mit 1, 2 oder 3 Laden ausgerüstet werden



- Su richiesta lunghezza > 2400 mm
- Length > 2400 mm on request
- Longueur > 2400 mm sur demande
- Länge > 2400 mm auf Anfrage



- Con gambe tonde
- With round legs
- Avec pieds ronds
- Mit runden fuessen



- Con ruote zincate o inox Ø 100
- With galvanized or stainless steel wheels Ø 100
- Avec roues galvanisées ou inox Ø 100
- Mit verzinkten oder Edelstahlrädern Ø 100



- Bordo raggiato R 15 mm
- Rounded front edge R 15 mm
- Bord rayonné R 15 mm
- Vordere ecke R 15 mm



- Con rientro posteriore
- Available with recessed
- Avec decalage
- Mit gestell verkürzt

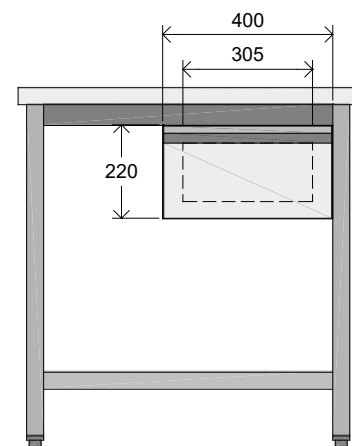
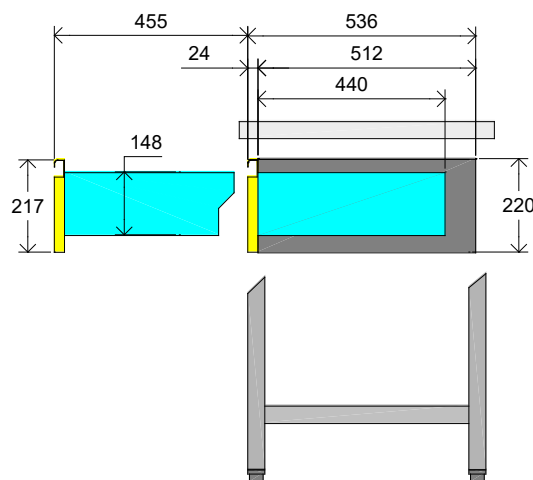
**CTGN1001- GSZ**

Blocco un cassetto H15

1 drawer unit h 15

Element 1 tiroir h=15

Block 1 schublade h=15

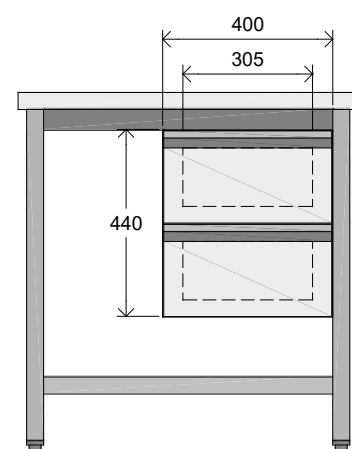
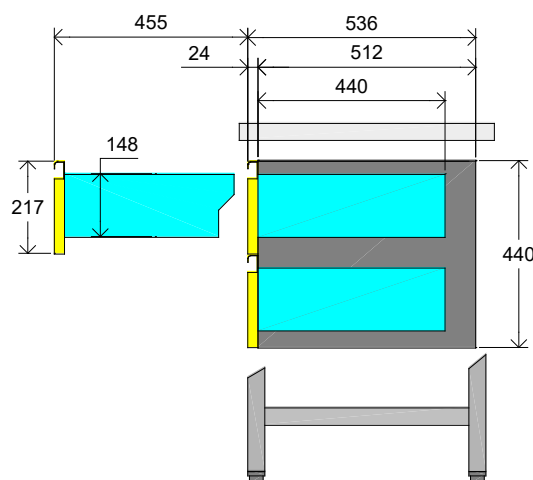
**CTGN1002- GSZ**

Blocco due cassetti H15

2 drawers unit h 15

Element 2 tiroirs h=15

Block 2 schubladen h=15

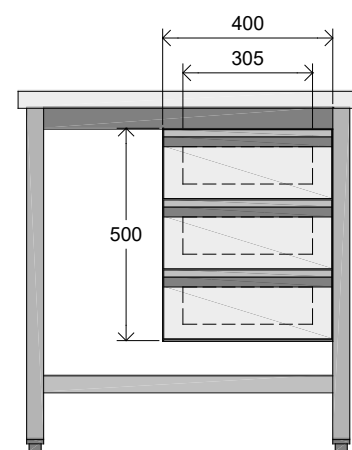
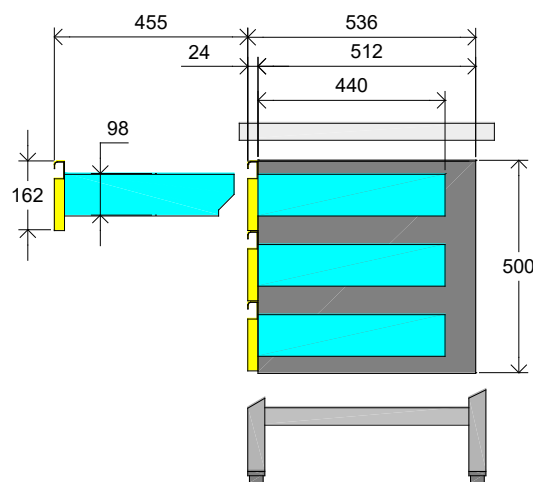
**CTGN1003- GSZ**

Blocco tre cassetti H10

3 drawers unit h 10

Element 3 tiroirs h=10

Block 3 schubladen h=10

**OPTIONAL**

OPTIONAL / OPTIONNEL / OPTIONAL



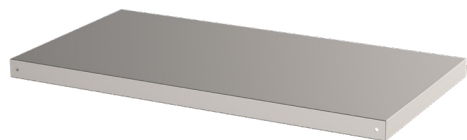
- Guide telescopiche zincate o inox
- Telescopic guides galvanized or stainless steel
- Glissières télescopiques galvanisées ou inox
- Teleskopführungen verzinkt oder Edelstahl



- Guide semplici inox
- With stainless steel guides
- Avec guides inox
- Edelstahl führungen



MODELLO MODEL - MODEL - GERÄTETYP				MATERIALE MATERIAL MATÉRIAL VERKSTOFF	DIMENSIONI ESTERNE EXTERNAL DIMENSION - DIMENSIONS EXTERNES USSENABMESSUNGEN		
					LUNGHEZZA WIDTH - LARGEUR - BREITE	PROFONDITA' DEPTH - PROFON- DEUR - TIEFE	ALTEZZA HEIGHT - HAU- TEUR - HÖHE
TG850001	TG850018	TG850035	TG850052	AISI 304	800 mm	600	850
TG850002	TG850019	TG850036	TG850053		900 mm		
TG850003	TG850020	TG850037	TG850054		1000 mm		
TG850004	TG850021	TG850038	TG850055		1100 mm		
TG850005	TG850022	TG850039	TG850056		1200 mm		
TG850006	TG850023	TG850040	TG850057		1300 mm		
TG850007	TG850024	TG850041	TG850058		1400 mm		
TG850008	TG850025	TG850042	TG850059		1500 mm		
TG850009	TG850026	TG850043	TG850060		1600 mm		
TG850010	TG850027	TG850044	TG850061		1700 mm		
TG850011	TG850028	TG850045	TG850062		1800 mm		
TG850012	TG850029	TG850046	TG850063		1900 mm		
TG850013	TG850030	TG850047	TG850064		2000 mm		
TG850014	TG850031	TG850048	TG850065		2100 mm		
TG850015	TG850032	TG850049	TG850066		2200 mm		
TG850016	TG850033	TG850050	TG850067		2300 mm		
TG850017	TG850034	TG850051	TG850068		2400 mm		
TG900001	TG900018	TG900035	TG900052		800 mm		900
TG900002	TG900019	TG900036	TG900053		900 mm		
TG900003	TG900020	TG900037	TG900054		1000 mm		
TG900004	TG900021	TG900038	TG900055		1100 mm		
TG900005	TG900022	TG900039	TG900056		1200 mm		
TG900006	TG900023	TG900040	TG900057		1300 mm		
TG900007	TG900024	TG900041	TG900058		1400 mm		
TG900008	TG900025	TG900042	TG900059		1500 mm		
TG900009	TG900026	TG900043	TG900060		1600 mm		
TG900010	TG900027	TG900044	TG900061		1700 mm		
TG900011	TG900028	TG900045	TG900062		1800 mm		
TG900012	TG900029	TG900046	TG900063		1900 mm		
TG900013	TG900030	TG900047	TG900064		2000 mm		
TG900014	TG900031	TG900048	TG900065		2100 mm		
TG900015	TG900032	TG900049	TG900066		2200 mm		
TG900016	TG900033	TG900050	TG900067		2300 mm		
TG900017	TG900034	TG900051	TG900068		2400 mm		



### RIPIANI AGGIUNTIVI

ADDITIONAL SHELF - ÉTAGÈRE SUPPLÉMENTAIRE - ZWISCHENFLÄCHE REGAL

MODELLO MODEL MODEL GERÄTETYP	MATERIALE MATERIAL MATÉRIAL VERKSTOFF	DIMENSIONI ESTERNE EXTERNAL DIMENSION - DIMENSIONS EXTERNES USSENABMESSUNGEN		
		LUNGHEZZA WIDTH - LARGEUR - BREITE	PROFONDITA' DEPTH - PROFON- DEUR- TIEFE	ALTEZZA HEIGHT - HAU- TEUR - HÖHE
RTGN0001	304	800 mm	600	40 mm
RTGN0002		900 mm		
RTGN0003		1000 mm		
RTGN0004		1100 mm		
RTGN0005		1200 mm		
RTGN0006		1300 mm		
RTGN0007		1400 mm		
RTGN0008		1500 mm		
RTGN0009		1600 mm		
RTGN0010		1700 mm		
RTGN0011		1800 mm		
RTGN0012		1900 mm		
RTGN0013		2000 mm		
RTGN0014		2100 mm		
RTGN0015		2200 mm		
RTGN0016		2300 mm		
RTGN0017		2400 mm		



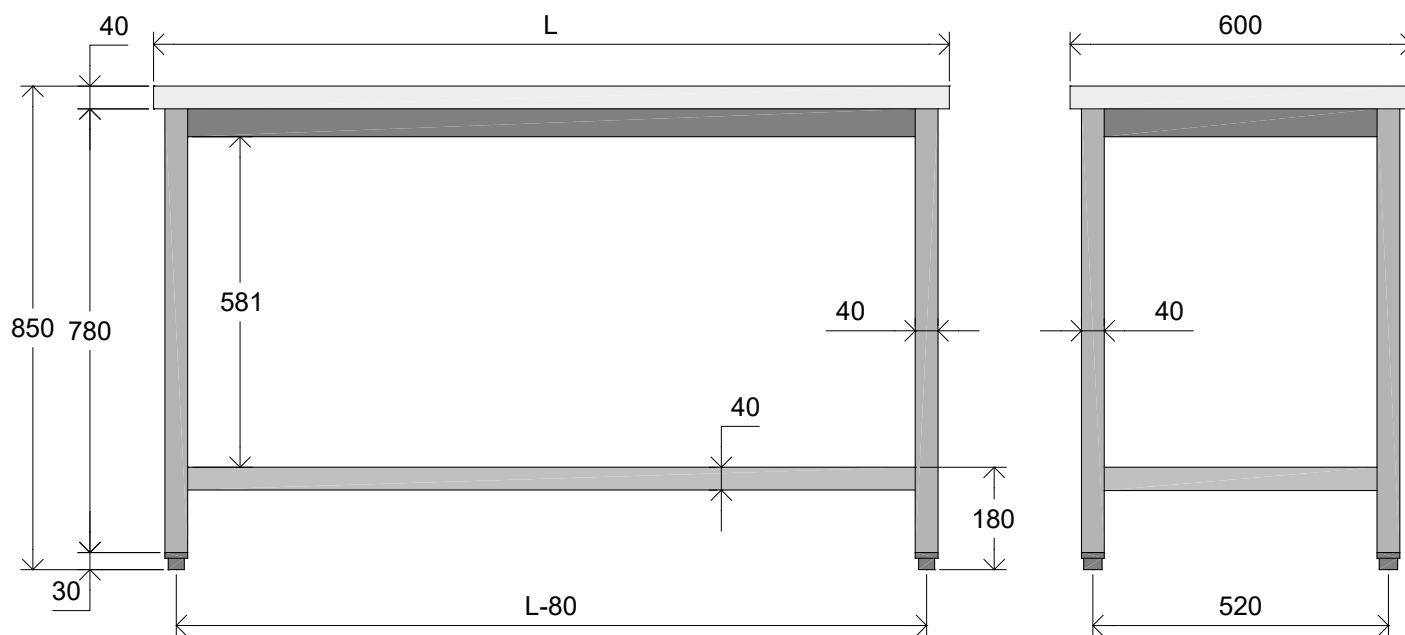
### BLOCCO CASSETTI

DRAWER UNIT - ELEMENT TIROIRS - SCHUBLADE

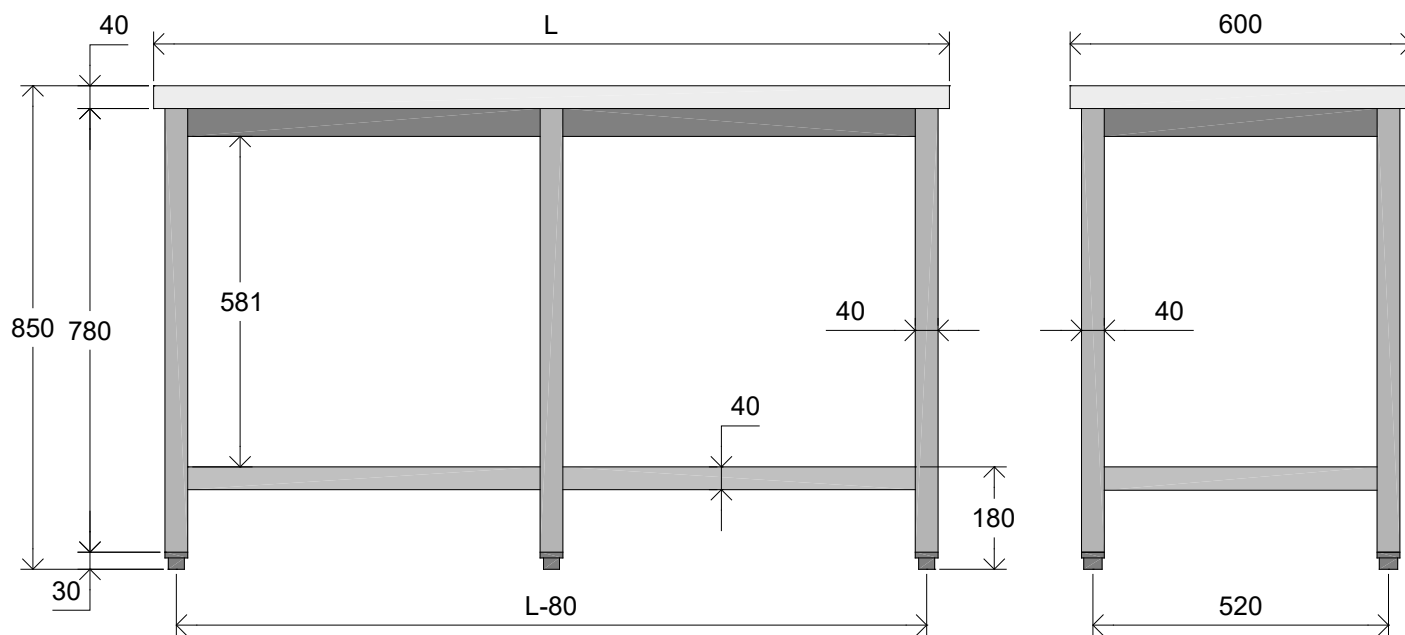
MODELLO MODEL MODEL GERÄTETYP	MATERIALE MATERIAL MATÉRIAL VERKSTOFF	N. CASSETTI NR. DRAWERS NR. TIROIRS NR. SCHUBLADEN	DIMENSIONI ESTERNE EXTERNAL DIMENSION - DIMENSIONS EXTERNES USSENABMESSUNGEN		
			LUNGHEZZA WIDTH - LARGEUR - BREITE	PROFONDITA' DEPTH - PROFON- DEUR- TIEFE	ALTEZZA HEIGHT - HAU- TEUR - HÖHE
CTGN1001- GSZ	304	1	400 mm	535 mm	220 mm
CTGN1002- GSZ		2			440 mm
CTGN1003- GSZ		3			500 mm



# H 850



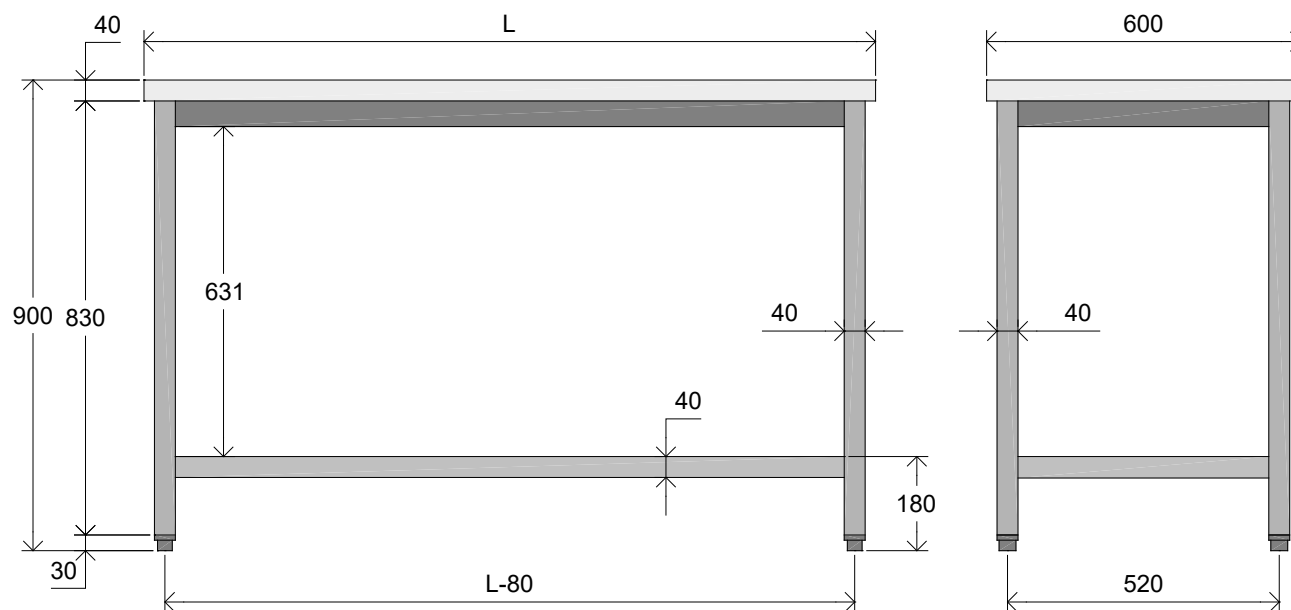
$L=800...2000$



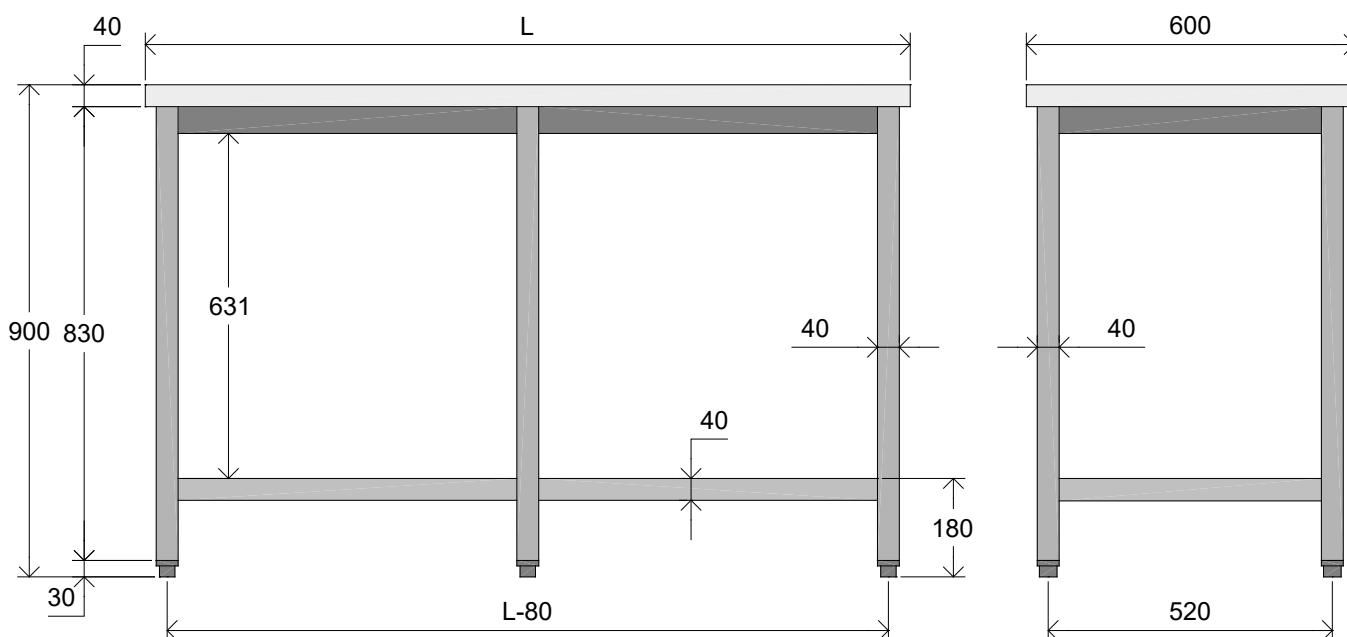
$L=2100...2400$



# H 900



L=800...2000



L=2100...2400