



I tavoli su gambe sono costruiti con un rivoluzionario sistema che permette di assemblare il prodotto in pochi secondi, consentendo rapidità di montaggio e al contempo permettendo di ridurre i volumi.

The tables on legs are manufactured with a revolutionary system that makes it possible to assemble the product in just a few seconds, allowing quick installation and making it possible to reduce volumes.

Les tables sur piétement sont construites en utilisant un système révolutionnaire qui permet de les assembler très rapidement, en limitant au même temps les volumes..

Die neuen Tische auf Stützbeinen sind mit einem revolutionären System hergestellt, das den Zusammenbau des Produkts in wenigen Sekunden ermöglicht und gleichzeitig zu einer Verkleinerung der Module führt.

CARATTERISTICHE

FEATURES / SPÉCIFICITÉS / BESONDERHEITEN



- realizzate in acciaio inox
- made of stainless steel
- fabriqué en acier inoxydable
- hergestellt aus edelstahl



- Fino a 2400 mm
- Up to 2400 mm
- Jusqu'à 2400 mm
- Bis 2400 mm



- Bordo piano 40 mm
- Worktop 40 mm thick
- Epaisseur du dessus 40 mm
- Plattenkante 40 mm



- Forniti smontati (montaggio ultra rapido)
- Supplied disassembled (ultra rapid assembly)
- Fournis demontées (montage très rapide)
- Auseinander geliefert (schnelle montage)

DOTAZIONE STANDARD

EQUIPMENT / ÉQUIPMENT / AUSRÜSTUNG



- Con alzatina h 100 mm
- With rear upstand h 100 mm
- Avec dossier h 100 mm
- Mit aufkantung h 100 mm



- Con ripiano regolabile
- With shelf
- Avec étagère réglable
- Mit zwischenfläche

OPTIONAL

OPTIONAL / OPTIONNEL / OPTIONAL



- Con cassettera da 1,2,3 cassetti
- With drawer units with 1,2 or 3 drawers
- Avec blocs tiroirs à 1, 2 ou 3 tiroirs
- Mit Schubladenblöcken mit 1, 2 oder 3 Laden ausgerüstet werden







- Con un ripiano aggiuntivo
- With additional shelf
- Avec étagère supplémentaire
- Mit zwischenfläche regal



- Su richiesta lunghezza > 2400 mm
- Length > 2400 mm on request
- Longueur > 2400 mm sur demande
- Länge > 2400 mm auf Anfrage

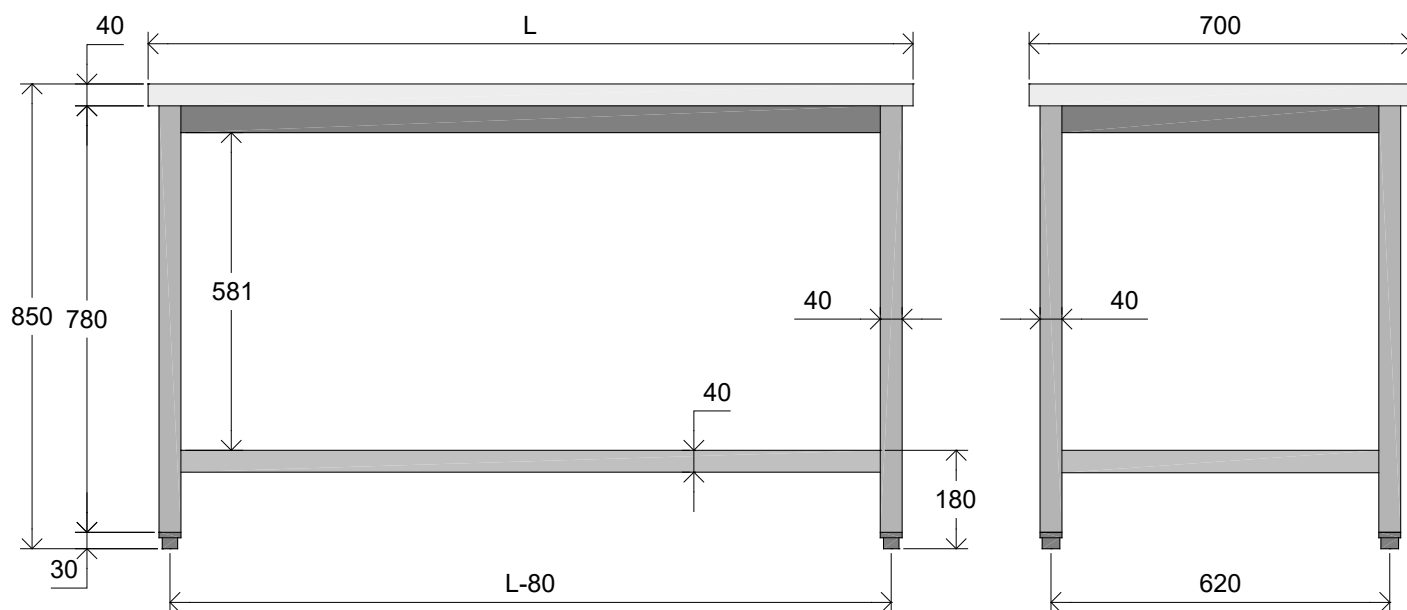


MODELLO MODEL - MODEL - MODELL				MATERIALE MATERIAL MATÉRIAL WERKSTOFF	DIMENSIONI ESTERNE EXTERNAL DIMENSION - DIMENSIONS EXTERNES - AUSSENABMESSUNGEN		
					LUNGHEZZA LENGTH - LONGUEUR - LÄNGE	PROFONDITA' DEPTH - PROFON- DEUR - TIEFE	ALTEZZA HEIGHT - HAU- TEUR - HÖHE
TB850069	TB850086	TB850103	TB850120	INOX	800 mm	700	850
TB850070	TB850087	TB850104	TB8500121		900 mm		
TB850071	TB850088	TB850105	TB850122		1000 mm		
TB850072	TB850089	TB850106	TB850123		1100 mm		
TB850073	TB850090	TB850107	TB850124		1200 mm		
TB850074	TB850091	TB850108	TB850125		1300 mm		
TB850075	TB850092	TB850109	TB850126		1400 mm		
TB850076	TB850093	TB850110	TB850127		1500 mm		
TB850077	TB850094	TB850111	TB850128		1600 mm		
TB850078	TB850095	TB850112	TB850129		1700 mm		
TB850079	TB850096	TB850113	TB850130		1800 mm		
TB850080	TB850097	TB850114	TB850131		1900 mm		
TB850081	TB850098	TB850115	TB850132		2000 mm		
TB850082	TB850099	TB850116	TB850133		2100 mm		
TB850083	TB850100	TB850117	TB850134		2200 mm		
TB850084	TB850101	TB850118	TB850135		2300 mm		
TB850085	TB850102	TB850119	TB850136		2400 mm		
TB900069	TB900086	TB900103	TB900120		800 mm		900
TB900070	TB900087	TB900104	TB9000121		900 mm		
TB900071	TB900088	TB900105	TB900122		1000 mm		
TB900072	TB900089	TB900106	TB900123		1100 mm		
TB900073	TB900090	TB900107	TB900124		1200 mm		
TB900074	TB900091	TB900108	TB900125		1300 mm		
TB900075	TB900092	TB900109	TB900126		1400 mm		
TB900076	TB900093	TB900110	TB900127		1500 mm		
TB900077	TB900094	TB900111	TB900128		1600 mm		
TB900078	TB900095	TB900112	TB900129		1700 mm		
TB900079	TB900096	TB900113	TB900130		1800 mm		
TB900080	TB900097	TB900114	TB900131		1900 mm		
TB900081	TB900098	TB900115	TB900132		2000 mm		
TB900082	TB900099	TB900116	TB900133		2100 mm		
TB900083	TB900100	TB900117	TB900134		2200 mm		
TB900084	TB900101	TB900118	TB900135		2300 mm		
TB900085	TB900102	TB900119	TB900136		2400 mm		

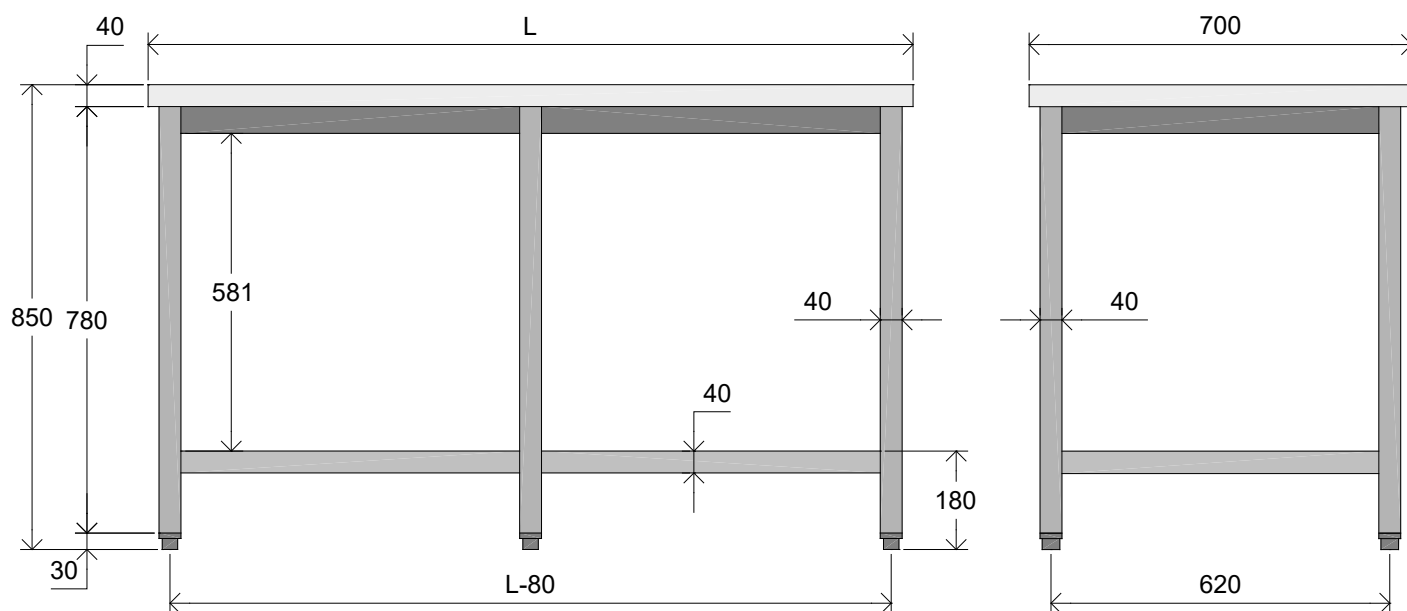
RIPIANI AGGIUNTIVI ADDITIONAL SHELF - ÉTAGÈRE SUPPLÉMENTAIRE - ZWISCHENFLÄCHE REGAL				
MODELLO MODEL MODEL MODELL	MATERIALE MATERIAL MATÉRIAL WERKSTOFF	DIMENSIONI ESTERNE EXTERNAL DIMENSION - DIMENSIONS EXTERNES AUSSENABMESSUNGEN		
		LUNGHEZZA LENGTH - LONGUEUR - LÄNGE	PROFONDITA' DEPTH - PROFON- DEUR - TIEFE	ALTEZZA HEIGHT - HAU- TEUR - HÖHE
RBGG0008	INOX	800 mm	700 mm	40 mm
RBGG0009		1000 mm		
RBGG0010		1200 mm		
RBGG0011		1400 mm		
RBGG0012		1600 mm		
RBGG0013		1800 mm		
RBGG0014		2000 mm		



H 850



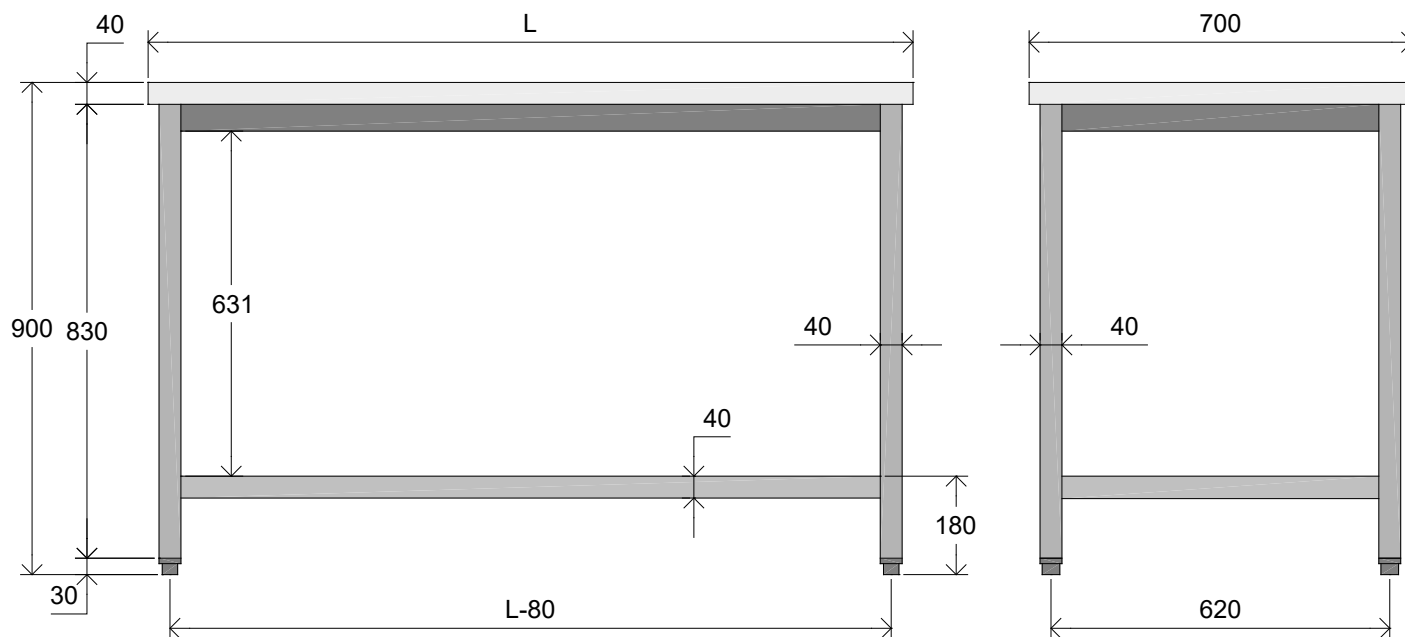
L=800...2000



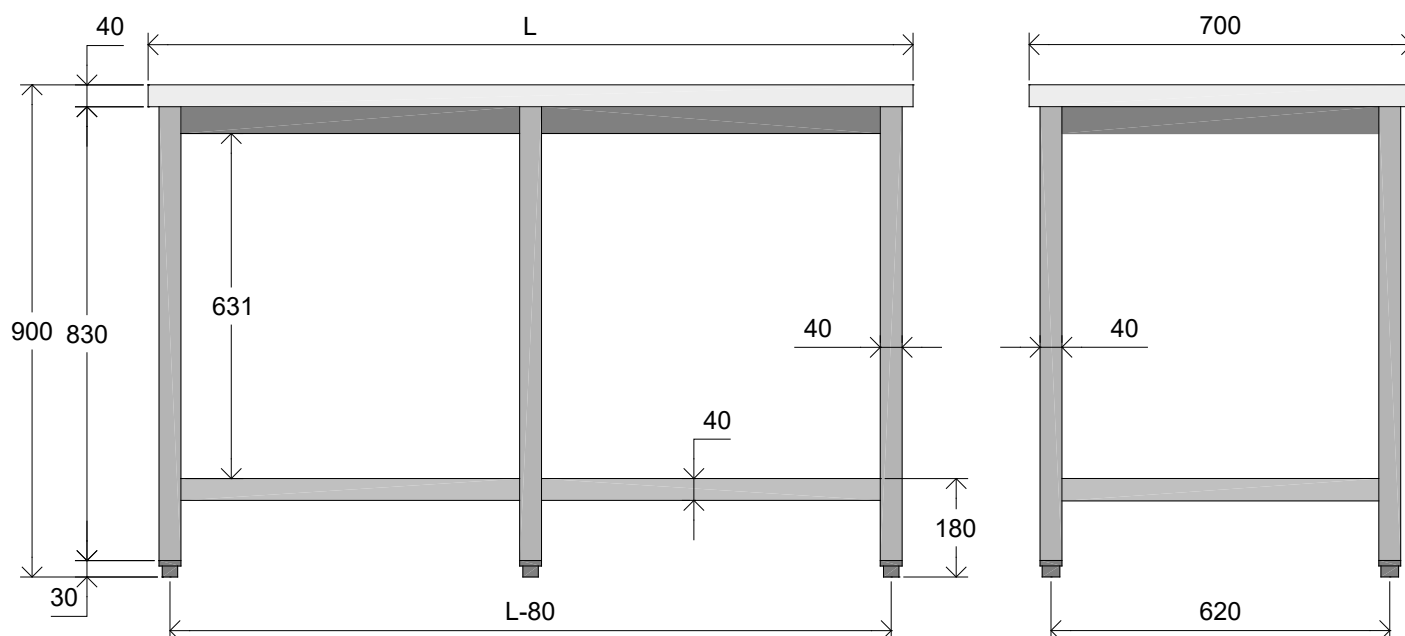
L=2100...2400



H 900



L=800...2000



L=2100...2400