



I tavoli su gambe sono costruiti con un rivoluzionario sistema che permette di assemblare il prodotto in pochi secondi, consentendo rapidità di montaggio e al contempo permettendo di ridurre i volumi.

The tables on legs are manufactured with a revolutionary system that makes it possible to assemble the product in just a few seconds, allowing quick installation and making it possible to reduce volumes.

Les tables sur piétement sont construites en utilisant un système révolutionnaire qui permet de les assembler très rapidement, en limitant au même temps les volumes..

Die neuen Tische auf Stützbeinen sind mit einem revolutionären System hergestellt, das den Zusammenbau des Produkts in wenigen Sekunden ermöglicht und gleichzeitig zu einer Verkleinerung der Module führt.

CARATTERISTICHE

FEATURES / SPÉCIFICITÉS / BESONDERHEITEN



- realizzate in acciaio inox AISI 304
- manufactured in stainless steel AISI 304
- fabriqué en acier inoxydable AISI 304
- hergestellt aus edelstahl AISI 304



- Fino a 2400 mm
- Up to 2400 mm
- Jusqu'à 2400 mm
- Bis 2400 mm



- Bordo piano 40 mm
- Worktop 40 mm thick and
- Epaisseur du dessus 40 mm
- Plattenkante 40 mm



- Forniti smontati (montaggio ultra rapido)
- Supplied disassembled (ultra rapid assembly)
- Fournis demontees (montage tras rapide)
- Auseinander geliefert (schnelle montage)



- Gambe tubo 40x40 mm
- Tube 40x40 mm
- Tube 40x40 mm
- Füße 40x40 mm

DOTAZIONE STANDARD

EQUIPMENT / ÉQUIPMENT / AUSRÜSTUNG



- Con alzatina tamponata h 100 mm
- With rear upstand closed h 100 mm
- Avec dossier fermee arriere h 100 mm
- Mit seitenaufkantung h 100 mm



- Con ripiano
- With shelf
- Avec étagere
- Mit boden

OPTIONAL

OPTIONAL / OPTIONNEL / OPTIONAL



- Con alzatine laterali
- With side upstand
- Avec rebord lateral
- Mit seitenaufsatz



- Con un ripiano aggiuntivo
- With additional shelf
- Avec étagère supplémentaire
- Mit zwischenfläche regal



- Con cassetiera da 1,2,3 cassetti
- With drawer units with 1,2 or 3 drawers
- Avec blocs tiroirs à 1, 2 ou 3 tiroirs
- Mit Schubladenblöcken mit 1, 2 oder 3 Laden ausgerüstet werden



- Su richiesta lunghezza > 2400 mm
- Length > 2400 mm on request
- Longueur > 2400 mm sur demande
- Länge > 2400 mm auf Anfrage



- Con gambe tonde
- With round legs
- Avec pieds ronds
- Mit runden fuessen



- Con ruote zincate o inox Ø 100
- With galvanized or stainless steel wheels Ø 100
- Avec roues galvanisées ou inox Ø 100
- Mit verzinkten oder Edelstahlrädern Ø 100



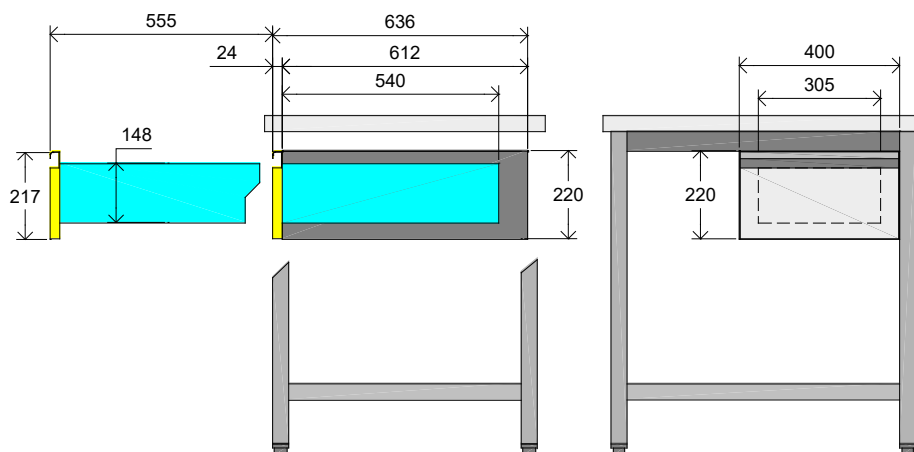
- Bordo raggiato R 15 mm
- Rounded front edge R 15 mm
- Bord rayonné R 15 mm
- Vordere ecke R 15 mm



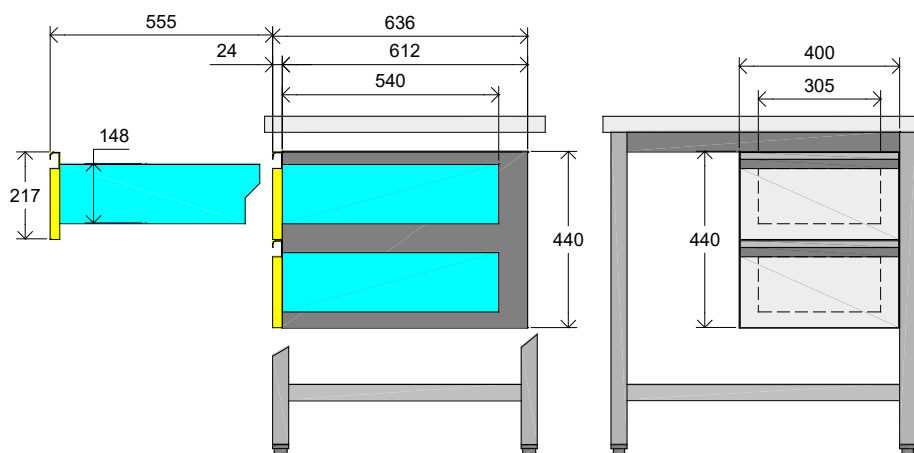
- Con rientro posteriore
- Available with recessed
- Avec decalage
- Mit gestell verkürzt

**CTGN1004- GSZ**

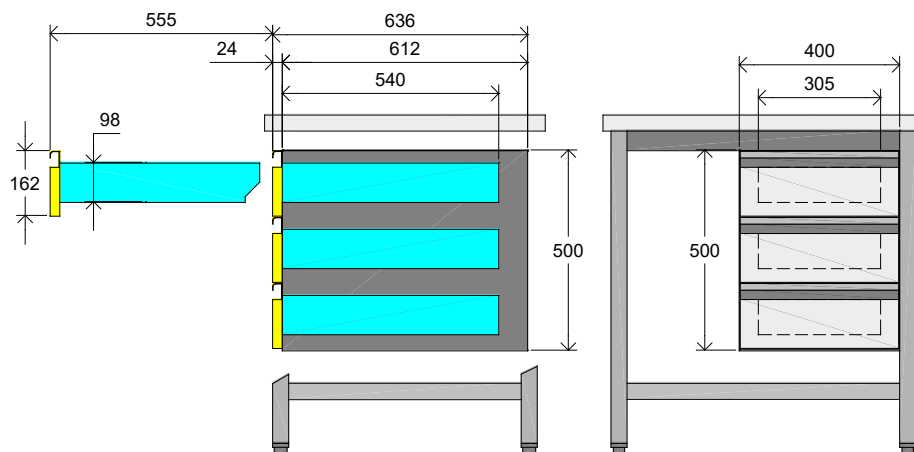
Blocco un cassetto H15
 1 drawer unit h 15
 Element 1 tiroir h=15
 Block 1 schublade h=15

**CTGN1005- GSZ**

Blocco due cassetti H15
 2 drawers unit h 15
 Element 2 tiroirs h=15
 Block 2 schubladen h=15

**CTGN1006- GSZ**

Blocco tre cassetti H10
 3 drawers unit h 10
 Element 3 tiroirs h=10
 Block 3 schubladen h=10

**OPTIONAL**

OPTIONAL / OPTIONNEL / OPTIONAL




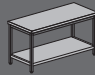


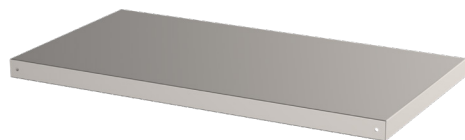
- Guide telescopiche zincate o inox
- Telescopic guides galvanized or stainless steel
- Glissières télescopiques galvanisées ou inox
- Teleskopführungen verzinkt oder Edelstahl



- Guide semplici inox
- With stainless steel guides
- Avec guides inox
- Edelstahl führungen



MODELLO MODEL - MODEL - MODELL				MATERIALE MATERIAL MATÉRIAL WERKSTOFF	DIMENSIONI ESTERNE EXTERNAL DIMENSION - DIMENSIONS EXTERNES - AUSSENABMESSUNGEN		
					LUNGHEZZA WIDTH - LARGEUR - BREITE	PROFONDITA' DEPTH - PROFON- DEUR - TIEFE	ALTEZZA HEIGHT - HAU- TEUR - HÖHE
TG850069	TG850086	TG850103	TG850120	AISI 304	800 mm	700 mm	850 mm
TG850070	TG850087	TG850104	TG850121		900 mm		
TG850071	TG850088	TG850105	TG850122		1000 mm		
TG850072	TG850089	TG850106	TG850123		1100 mm		
TG850073	TG850090	TG850107	TG850124		1200 mm		
TG850074	TG850091	TG850108	TG850125		1300 mm		
TG850075	TG850092	TG850109	TG850126		1400 mm		
TG850076	TG850093	TG850110	TG850127		1500 mm		
TG850077	TG850094	TG850111	TG850128		1600 mm		
TG850078	TG850095	TG850112	TG850129		1700 mm		
TG850079	TG850096	TG850113	TG850130		1800 mm		
TG850080	TG850097	TG850114	TG850131		1900 mm		
TG850081	TG850098	TG850115	TG850132		2000 mm		
TG850082	TG850099	TG850116	TG850133		2100 mm		
TG850083	TG850100	TG850117	TG850134		2200 mm		
TG850084	TG850101	TG850118	TG850135		2300 mm		
TG850085	TG850102	TG850119	TG850136		2400 mm		
TG900069	TG900086	TG900103	TG900120		800 mm		900 mm
TG900070	TG900087	TG900104	TG900121		900 mm		
TG900071	TG900088	TG900105	TG900122		1000 mm		
TG900072	TG900089	TG900106	TG900123		1100 mm		
TG900073	TG900090	TG900107	TG900124		1200 mm		
TG900074	TG900091	TG900108	TG900125		1300 mm		
TG900075	TG900092	TG900109	TG900126		1400 mm		
TG900076	TG900093	TG900110	TG900127		1500 mm		
TG900077	TG900094	TG900111	TG900128		1600 mm		
TG900078	TG900095	TG900112	TG900129		1700 mm		
TG900079	TG900096	TG900113	TG900130		1800 mm		
TG900080	TG900097	TG900114	TG900131	1900 mm			
TG900081	TG900098	TG900115	TG900132	2000 mm			
TG900082	TG900099	TG900116	TG900133	2100 mm			
TG900083	TG900100	TG900117	TG900134	2200 mm			
TG900084	TG900101	TG900118	TG900135	2300 mm			
TG900085	TG900102	TG900119	TG900136	2400 mm			



RIPIANI AGGIUNTIVI

ADDITIONAL SHELF - ÉTAGÈRE SUPPLÉMENTAIRE - ZWISCHENFLÄCHE REGAL

MODELLO MODEL GERÄTETYP	MATERIALE MATERIAL MATÉRIAL VERKSTOFF	DIMENSIONI ESTERNE EXTERNAL DIMENSION - DIMENSIONS EXTERNES USSENABMESSUNGEN		
		LUNGHEZZA WIDTH - LARGEUR - BREITE	PROFONDITA' DEPTH - PROFON- DEUR - TIEFE	ALTEZZA HEIGHT - HAU- TEUR - HÖHE
RTGN0018	304	800 mm	700 mm	40 mm
RTGN0019		900 mm		
RTGN0020		1000 mm		
RTGN0021		1100 mm		
RTGN0022		1200 mm		
RTGN0023		1300 mm		
RTGN0024		1400 mm		
RTGN0025		1500 mm		
RTGN0026		1600 mm		
RTGN0027		1700 mm		
RTGN0028		1800 mm		
RTGN0029		1900 mm		
RTGN0030		2000 mm		
RTGN0031		2100 mm		
RTGN0032		2200 mm		
RTGN0033		2300 mm		
RTGN0034	2400 mm			



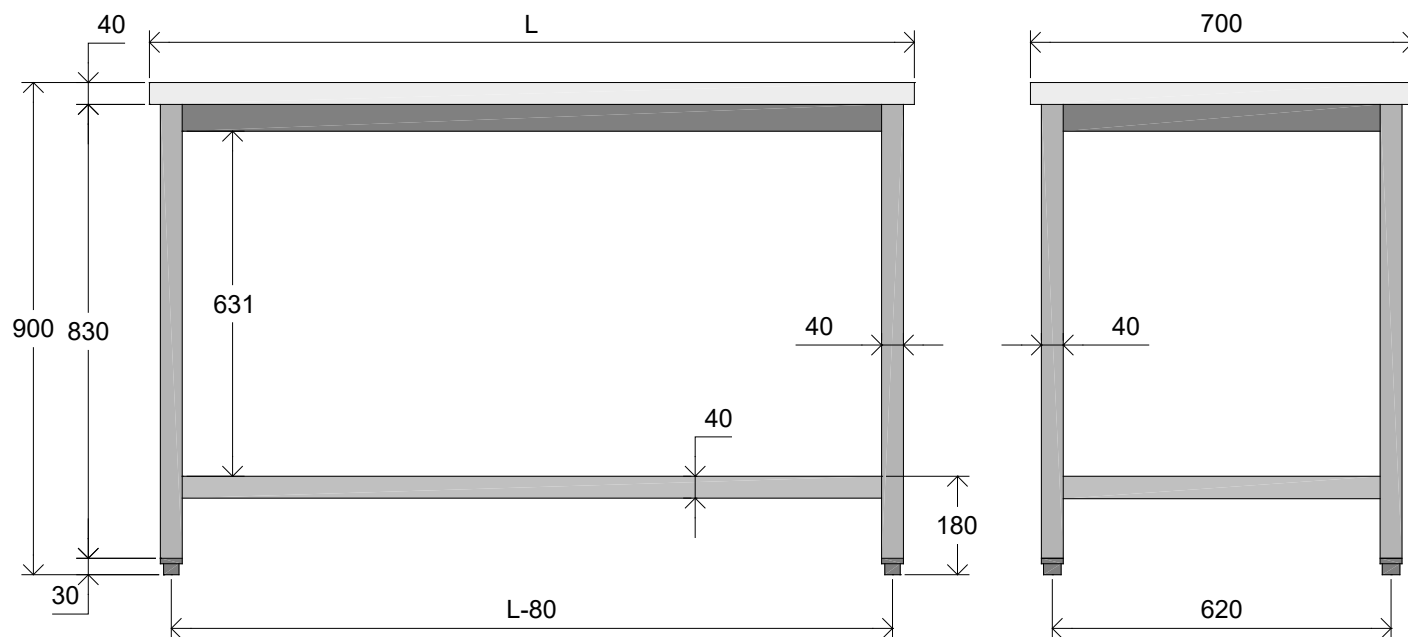
BLOCCO CASSETTI

DRAWER UNIT - ELEMENT TIROIRS - SCHUBLADE

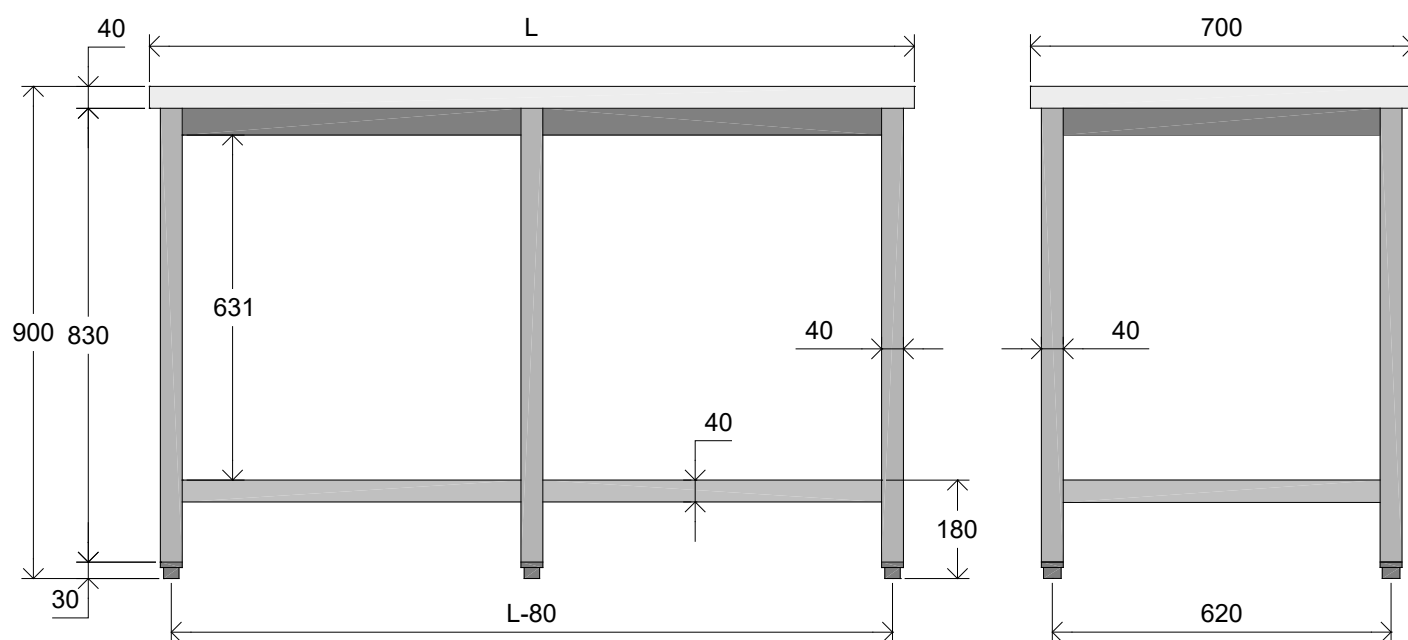
MODELLO MODEL GERÄTETYP	MATERIALE MATERIAL MATÉRIAL VERKSTOFF	N. CASSETTI NR. DRAWERS NR. TIROIRS NR. SCHUBLADEN	DIMENSIONI ESTERNE EXTERNAL DIMENSION - DIMENSIONS EXTERNES USSENABMESSUNGEN		
			LUNGHEZZA WIDTH - LARGEUR - BREITE	PROFONDITA' DEPTH - PROFON- DEUR - TIEFE	ALTEZZA HEIGHT - HAU- TEUR - HÖHE
CTGN1004- GSZ	304	1	400 mm	635 mm	220 mm
CTGN1005- GSZ		2			440 mm
CTGN1006- GSZ		3			500 mm



H 900



L=800...2000



L=2100...2400