

IT

Queste apparecchiature non solo completano la funzionalità di un banco pizza, ma possono essere usate anche da sole, posizionandole sopra i tavoli preparazione, tramite piedi, staffe per fissaggio a parete o alzate e scegliendo tra le profondità di 32 o 38 cm. Inoltre si possono utilizzare senza vetri o con vetri piani o curvi e possono contenere diverse combinazioni di bacinelle GN in acciaio inox o policarbonato. La vasca è in acciaio inox con finitura esterna satinata scotch-brite. L'isolamento è realizzato con schiuma poliuretanic a alta densità (40 kg/mc). Inoltre il motore è a destra di serie ma su richiesta può essere fornito a sinistra.

This equipment does not only complete the functionality of a pizza counter, but can also be used independently, on preparation tables, by means of feet, wall fixing brackets or backs. Available depths are 32 cm and 38 cm. The range consists of glassless, flat-glass or curved-glass models and comes with different stainless steel or polycarbonate GN container combinations. The container is in stainless steel, while the external finish is satin-finish scotchbrite. The units come with high-density polyurethane insulation (40 kg/mc). In addition, the drive is positioned on the right, but, on demand, can be installed on the left.

EN

FR

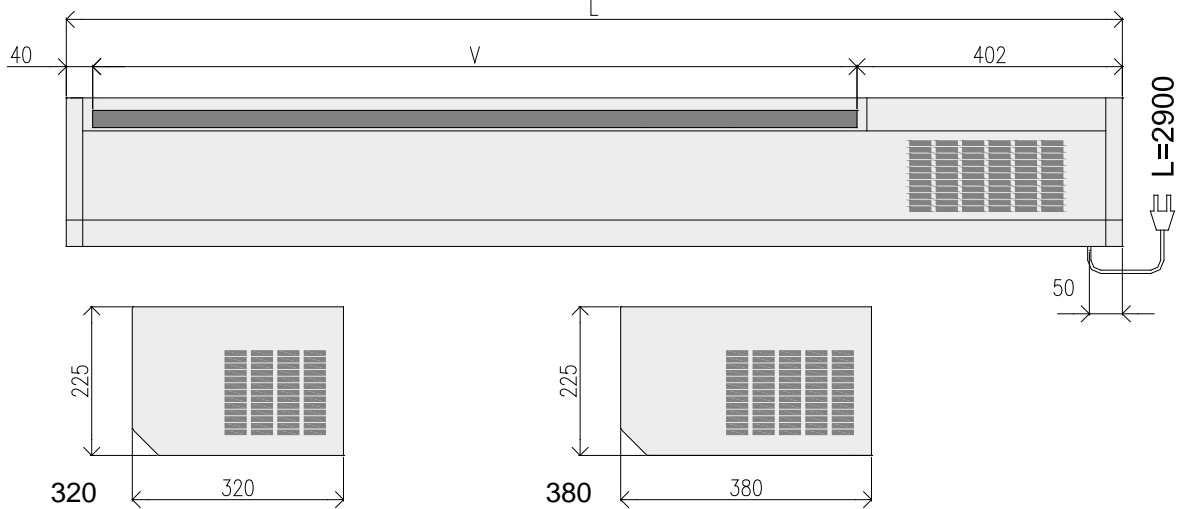
Ces appareils ne remplissent pas seulement le rôle d'une table à pizza, mais ils peuvent être également employé en position table de préparation, par des pieds, ou étriers pour fixation au mur et avec le choix entre les profondeurs de 32 ou 38 cm. En outre on peut utiliser sans vitrine ou avec vitrine les plans de travail et on peut organiser différentes combinaisons de petits bacs à garniture GN en acier inox ou en polycarbonate. Le bac est en acier inox avec finition extérieure scotch-brite. L'isolation est réalisé en polyuréthane expansé à haute densité (40 kg/mc). En outre le moteur est à droite mais sur demande il peut être fourni à gauche.

Diese Geräte ergänzen nicht nur die Funktion eines Pizzatischs, sondern können auch allein verwendet werden, indem sie über den Vorbereitungstischen mit Fü. en, Wandhalterungen oder Aufsätzen befestigt werden; sie sind in den Tiefen 32 oder 38 cm erhältlich. Sie können ohne Glasscheiben oder mit flachen oder gewölbten Glasscheiben verwendet werden und können mit verschiedenen GN-Schalenkombinationen aus Edelstahl oder Polycarbonat eingerichtet werden. Das Edelstahlbecken ist außen mit Scotch-Brite-Satinierung veredelt. Die Isolierung besteht aus hochdichtem Polyurethanschaum (40 kg/m³). Der Motor ist serienmäßig rechts angeordnet, kann jedoch auf Wunsch auch linksseitig geliefert werden.

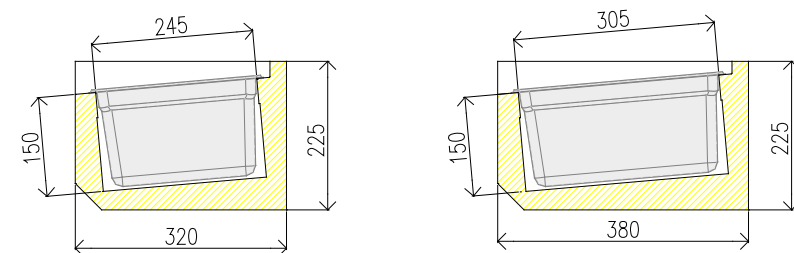
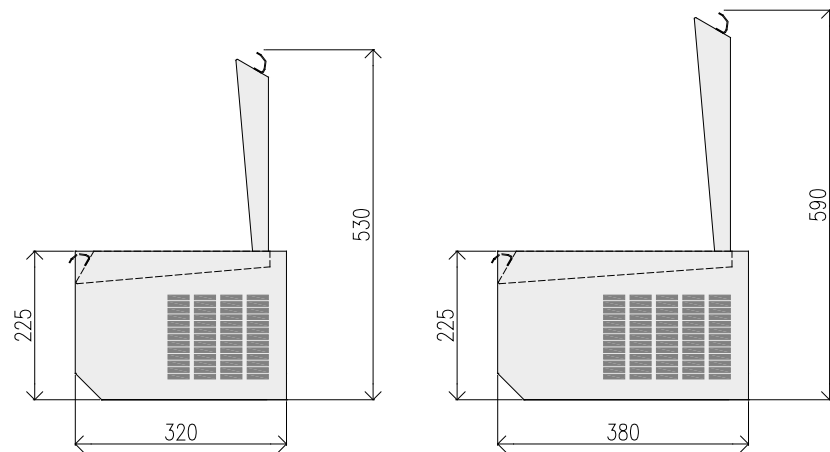
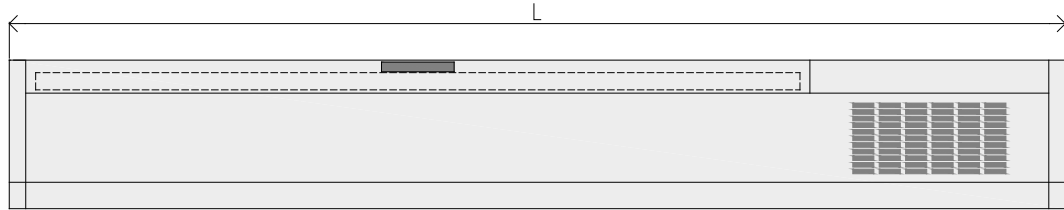
DE



SENZA VETRI **WITHOUT GLASS** **SANS VITRES** **OHNE GLAS**



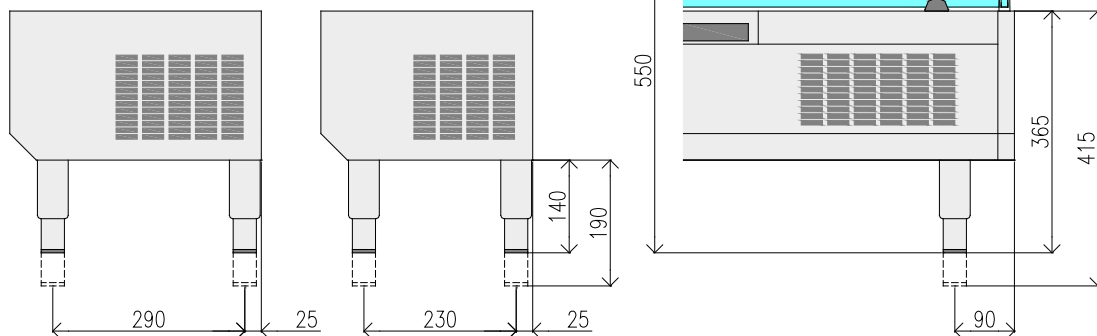
CON COPERCHIO **WITH STAINLESS** **AVEC COUVERCLE** **MIT**
INOX **STEEL ID** **EN ACIER INOX** **EDELSTAHLDECKEL**



L	V
1200	758
1400	958
1600	1158
1800	1358
2000	1558
2150	1708
2500	2058

PIEDI REGOLABILI H 140/190 INOX

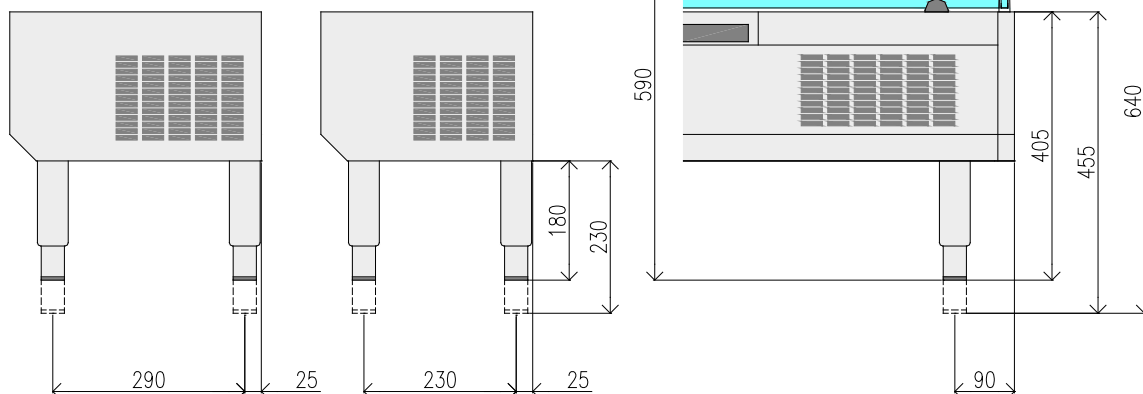
ADJUSTABLE FEET
PIEDS REGLABLES
VERSTELLBARE EDELSTAHLFUSSE



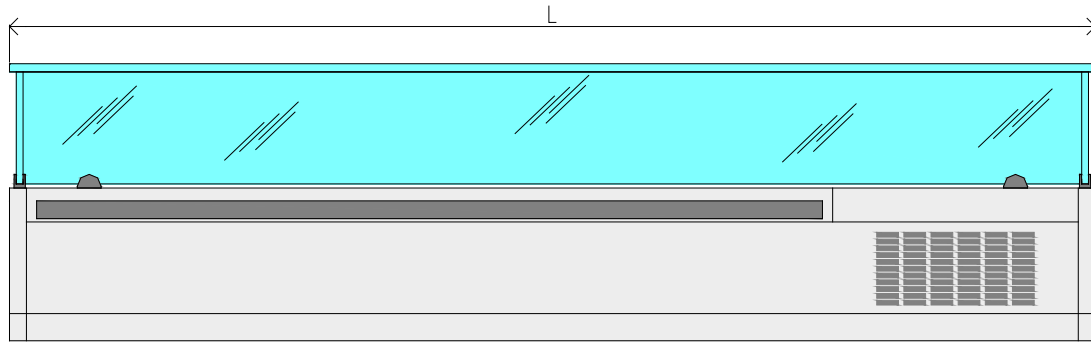
L	1200	1400	1600	1800	2000	2150	2500
	4	4	4	4	6	6	6

PIEDI REGOLABILI H 180/230 INOX

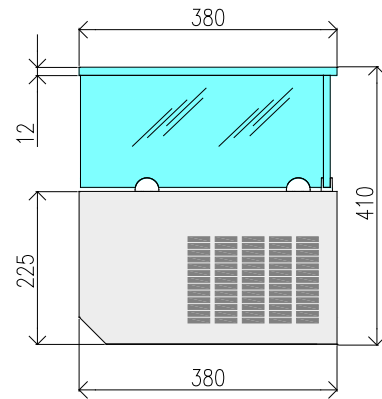
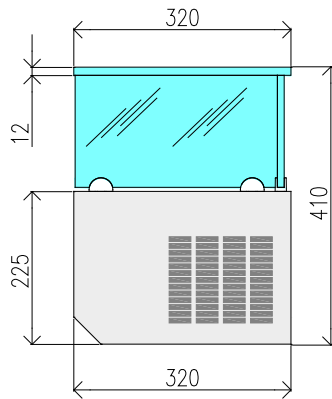
ADJUSTABLE FEET
PIEDS REGLABLES
VERSTELLBARE EDELSTAHLFUSSE



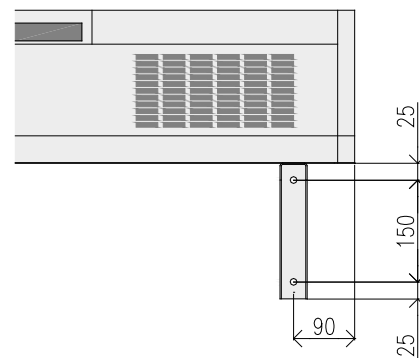
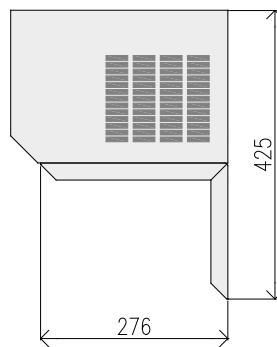
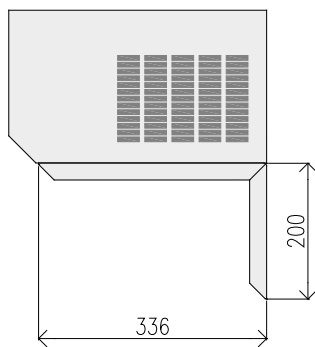
CODE	KVET0005				KVET0006		
L	1200	1400	1600	1800	2000	2150	2500
	4	4	4	4	6	6	6



CON VETRI
WITH GLASS
AVEC VITRES
MIT GLAS



SET MENSOLE A MURO PER SUPPORTO VETRINE REFRIGERATE
WALL SUPPORT FOR DISPLAY WINDOWS
SUPPORTS POUR FIXAGE AU MUR DES VITRINES REFRIGEREES
TRAGER FÜR WANDBEFESTIGUNG DER KÜHLVITRINE



CODE	32	KVET0001				KVET0002		
	38	KVET0003				KVET0004		
L	1200	1400	1600	1800	2000	2150	2500	
	2	2	2	2	3	3	3	

1200		<h1>320</h1> <p>BACINELLE GN GN BACS BASSIN GN BEHÄLTER GN</p>
1400		
1600		
1800		
2000		
2150		
2500		
1200		<h1>380</h1> <p>BACINELLE GN GN BACS BASSIN GN BEHÄLTER GN</p>
1400		
1600		
1800		
2000		
2150		
2500		

Modello - Model - Model - Gerätetyp	VR321016	VR321017	VR321018	VR321019	VR321020	VR321021
Con coperchio inox - With stainless steel lid Avec couvercle en acier inox - Mit edelstahldeckel	VR321011	VR321012	VR321013	VR321014	VR321015	VR321023
Vetri - Glass - Verre - Glas	KVPC0001	KVPC0002	KVPC0003	KVPC0004	KVPC0005	KVPC0012

320 50Hz



	Descrizione - Description - Description - Beschreibung	1400	1600	1800	2000	2150	2500	
	Range			0°C +15°C				
	SX Version	<input type="checkbox"/>	<input type="checkbox"/>	<input type="checkbox"/>	<input type="checkbox"/>	<input type="checkbox"/>	<input type="checkbox"/>	
	Funzionamento - Operating Mode Mode de fonctionnemen - Betriebsmodus	①		S				
	Capacità lorda - Gross Capacity Capacité brute - Bruttovolumen	l	35	43	50	57	63	76
	Materiale Esterno - External Material Matériau Extérieur - Werkstoff Außen			304				
	Dimensioni esterne - External Dimension Dimensions externes - ußenabmessungen							
	Lunghezza - Width - Largeur - Breite	mm	1400	1600	1800	2000	2150	2500
	Profondità - Depth - Profondeur - Tiefe	mm			320			
	Altezza - Height - Hauteur - Höhe	mm			225 (410 with Glass)			
	Materiale Interno - Internal Material Matériau Intérieur - Werkstoff Innen			304				
	Dimensioni interne - Internal Dimension Dimensions internes - Innenabmessungen							
	Lunghezza - Width - Largeur - Breite	mm	958	1158	1358	1558	1708	2058
	Profondità - Depth - Profondeur - Tiefe	mm			245			
	Altezza - Height - Hauteur - Höhe	mm			150			
	Compressor							
	Model				EMT6144Z			
	Potenza - Power - Puissance - Leistung	HP			1/5			
	T° Evaporation	°C			-15			
	Potenza frigorifera - Refrigerant Power Puissance frigorifique - Kälteleistung	watt			250			
	Refrigerante - Refrigerant type Réfrigérant type - Kältemitteltyp			R134a				
	Quantità di refrigerante - Refrigerant quantity Quantité de réfrigérant - Kältemittelmenge	gr	100	100	110	110	110	120
	Classe Climatica - Climate Class Classe Climatique - Klima Classe			32°C				
	Potenza assorbita - Total Power Puissance - Leistung	watt	220	220	220	220	220	220
	Tensione alimentazione - Supply Voltage Tension d'alimentation - Anschlussspannung	V			230V 1+N~ 50Hz			
	Peso Netto - Net weight Poids net - Netto Gewicht	kg	65	74	77	81	86	96
	Versione Predisposta - Remote version Version sans groupe - Modelle ohne Aggregat		<input type="checkbox"/>	<input type="checkbox"/>	<input type="checkbox"/>	<input type="checkbox"/>	<input type="checkbox"/>	<input type="checkbox"/>

① S = Statico - Static - Statique - Stille Kühlung / V = Ventilato - Ventilated - Ventile - Umluftkühlung

② ● = Dotazione di serie - Standard equipment - Dotation standard - Serien Ausstattung = Optional

Modello - Model - Model - Gerätetyp	VR381019	VR381020	VR381021	VR381022	VR381023	VR381024	VR381027	
Con coperchio inox - With stainless steel lid Avec couvercle en acier inox - Mit edelstahldeckel	VR381013	VR381014	VR381015	VR381016	VR381017	VR381018	VR381029	
Vetri - Glass - Verre - Glas	KVPC0006	KVPC0007	KVPC0008	KVPC0009	KVPC0010	KVPC0011	KVPC0013	
380 50Hz								
Descrizione - Description Description - Beschreibung	1200	1400	1600	1800	2000	2150	2500	
Range	0°C +15°C							
SX Version	<input type="checkbox"/>	<input type="checkbox"/>	<input type="checkbox"/>	<input type="checkbox"/>	<input type="checkbox"/>	<input type="checkbox"/>	<input type="checkbox"/>	
Funzionamento - Operating Mode Mode de fonctionnemen - Betriebsmodus				S				
Capacità lorda - Gross Capacity Capacité brute - Bruttovolumen	35	44	53	62	71	78	94	
Materiale Esterno - External Material Matériau Extérieur - Werkstoff Außen				304				
Dimensioni esterne - External Dimension Dimensions externes - ußenabmessungen								
Lunghezza - Width - Largeur - Breite	mm	1200	1400	1600	1800	2000	2150	2500
Profondità - Depth - Profondeur - Tiefe	mm				380			
Altezza - Height - Hauteur - Höhe	mm	225 (410 with Glass)						
Materiale Interno - Internal Material Matériau Intérieur - Werkstoff Innen				304				
Dimensioni interne - Internal Dimension Dimensions internes - Innenabmessungen								
Lunghezza - Width - Largeur - Breite	mm	758	958	1158	1358	1558	1708	2058
Profondità - Depth - Profondeur - Tiefe	mm				305			
Altezza - Height - Hauteur - Höhe	mm	150						
Compressor								
Model				EMT6144Z				
Potenza - Power - Puissance - Leistung	HP				1/5			
T° Evaporation	°C	-15						
Potenza frigorifera - Réfrigérant Power Puissance frigorifique - Kälteleistung	watt				250			
Refrigerante - Réfrigérant type Réfrigérant type - Kältemitteltyp	R134a							
Quantità di refrigerante - Refrigerant quantity Quantité de réfrigérant - Kältemittelmenge	gr	100	100	100	110	110	110	120
Classe Climatica - Climate Class Classe Climatique - Klima Classe	32°C							
Potenza assorbita - Total Power Puissance - Leistung	watt	220	220	220	220	220	220	220
Tensione alimentazione - Supply Voltage Tension d'alimentation - Anschlussspannung	V	230V 1+N~ 50Hz						
Peso Netto - Net weight Poids net - Netto Gewicht	kg	69	73	78	81	85	89	99
Versione Predisposta - Remote version Version sans groupe - Modelle ohne Aggregat		<input type="checkbox"/>	<input type="checkbox"/>	<input type="checkbox"/>	<input type="checkbox"/>	<input type="checkbox"/>	<input type="checkbox"/>	<input type="checkbox"/>

① S = Statico - Static - Statique - Stille Kühlung / V = Ventilato - Ventilated - Ventile - Umluftkühlung

② ● = Dotazione di serie - Standard equipment - Dotation standard - Serien Ausstattung = Optional

Modello - Model - Model - Gerätetyp		VR321016-60	VR321017-60	VR321018-60	VR321019-60	VR321020-60	VR321021-60
Vetri - Glass - Verre - Glas		KVPC0001	KVPC0002	KVPC0003	KVPC0004	KVPC0005	KVPC0012

320 60Hz



Descrizione - Description - Description - Beschreibung		1200	1400	1600	1800	2000	2150	2500
Range					0°C +15°C			
SX Version		<input type="checkbox"/>	<input type="checkbox"/>	<input type="checkbox"/>	<input type="checkbox"/>	<input type="checkbox"/>	<input type="checkbox"/>	<input type="checkbox"/>
Funzionamento - Operating Mode Mode de fonctionnement - Betriebsmodus	①				S			
Capacità lorda - Gross Capacity Capacité brute - Bruttovolumen	l	28	35	43	50	57	63	76
Materiale Esterno - External Material Matériau Extérieur - Werkstoff Außen					304			
Dimensioni esterne - External Dimension Dimensions externes - ußenabmessungen								
Lunghezza - Width - Largeur - Breite	mm	1200	1400	1600	1800	2000	2150	2500
Profondità - Depth - Profondeur - Tiefe	mm	320						
Altezza - Height - Hauteur - Höhe	mm	225 (410 with Glass)						
Materiale Interno - Internal Material Matériau Intérieur - Werkstoff Innen					304			
Dimensioni interne - Internal Dimension Dimensions internes - Innenabmessungen								
Lunghezza - Width - Largeur - Breite	mm	758	958	1158	1358	1558	1708	2058
Profondità - Depth - Profondeur - Tiefe	mm				245			
Altezza - Height - Hauteur - Höhe	mm				150			
Compressor								
Model					EMT50HDP			
Potenza - Power - Puissance - Leistung	HP							
T° Evaporation	°C				-15			
Potenza frigorifera - Refrigerant Power Puissance frigorifique - Kälteleistung	watt				250			
Refrigerante - Refrigerant type Réfrigérant type - Kältemitteltyp					R134a			
Quantità di refrigerante - Refrigerant quantity Quantité de réfrigérant - Kältemittelmenge	gr	100	100	100	110	110	110	120
Classe Climatica - Climate Class Classe Climatique - Klima Classe					32°C			
Potenza assorbita - Total Power Puissance - Leistung	watt	200 - 1	200 - 1	200 - 1	200 - 1	200 - 1	200 - 1	200 - 1
Tensione alimentazione - Supply Voltage Tension d'alimentation - Anschlussspannung	V	220V 1+N~ 60Hz						
Peso Netto - Net weight Poids net - Netto Gewicht	kg		65	74	77	81	86	96
Versione Predisposta - Remote version Version sans groupe - Modelle ohne Aggregat		<input type="checkbox"/>	<input type="checkbox"/>	<input type="checkbox"/>	<input type="checkbox"/>	<input type="checkbox"/>	<input type="checkbox"/>	<input type="checkbox"/>

① S = Statico - Static - Statique - Stille Kühlung / V = Ventilato - Ventilated - Ventile - Umluftkühlung

② ● = Dotazione di serie - Standard equipment - Dotation standard - Serien Ausstattung □ = Optional



Modello - Model - Model - Gerätetyp	VR381019-60	VR381020-60	VR381021-60	VR381022-60	VR381023-60	VR381024-60	VR381027-60
Vetri - Glass - Verre - Glas	KVPC0006	KVPC0007	KVPC0008	KVPC0009	KVPC0010	KVPC0011	KVPC0013

380 60Hz



Descrizione - Description - Description - Beschreibung		1200	1400	1600	1800	2000	2150	2500		
Range					0°C +15°C					
SX Version		<input type="checkbox"/>	<input type="checkbox"/>	<input type="checkbox"/>	<input type="checkbox"/>	<input type="checkbox"/>	<input type="checkbox"/>	<input type="checkbox"/>		
Funzionamento - Operating Mode Mode de fonctionnement - Betriebsmodus	①				S					
Capacità lorda - Gross Capacity Capacité brute - Bruttovolumen	l	35	44	53	62	71	78	94		
Materiale Esterno - External Material Matériau Extérieur - Werkstoff Außen					304					
Dimensioni esterne - External Dimension Dimensions externes - ußenabmessungen	Lunghezza - Width - Largeur - Breite	mm	1200	1400	1600	1800	2000	2150	2500	
	Profondità - Depth - Profondeur - Tiefe	mm	380							
	Altezza - Height - Hauteur - Höhe	mm	225 (410 with Glass)							
Materiale Interno - Internal Material Matériau Intérieur - Werkstoff Innen					304					
Dimensioni interne - Internal Dimension Dimensions internes - Innenabmessungen	Lunghezza - Width - Largeur - Breite	mm	758	958	1158	1358	1558	1708	2058	
	Profondità - Depth - Profondeur - Tiefe	mm				305				
	Altezza - Height - Hauteur - Höhe	mm				150				
Compressor	Model					EMT50HDP				
	Potenza - Power - Puissance - Leistung	HP								
	T° Evaporation	°C				-15				
	Potenza frigorifera - Refrigerant Power Puissance frigorifique - Kälteleistung	watt				250				
Refrigerante - Refrigerant type Réfrigérant type - Kältemitteltyp					R134a					
	Quantità di refrigerante - Refrigerant quantity Quantité de réfrigérant - Kältemittelmenge	gr	100	100	100	110	110	110	120	
Classe Climatica - Climate Class Classe Climatique - Klima Classe					32°C					
Potenza assorbita - Total Power Puissance - Leistung		watt	200 - 1	200 - 1	200 - 1	200 - 1	200 - 1	200 - 1	200 - 1	
	Tensione alimentazione - Supply Voltage Tension d'alimentation - Anschlussspannung	V	220V 1+N~ 60Hz							
Peso Netto - Net weight Poids net - Netto Gewicht	kg	69	73	78	81	85	89	99		
Versione Predisposta - Remote version Version sans groupe - Modelle ohne Aggregat		<input type="checkbox"/>	<input type="checkbox"/>	<input type="checkbox"/>	<input type="checkbox"/>	<input type="checkbox"/>	<input type="checkbox"/>	<input type="checkbox"/>		

① S = Statico - Static - Statique - Stille Kühlung / V = Ventilato - Ventilated - Ventile - Umluftkühlung

② ● = Dotazione di serie - Standard equipment - Dotation standard - Serien Ausstattung □ = Optional